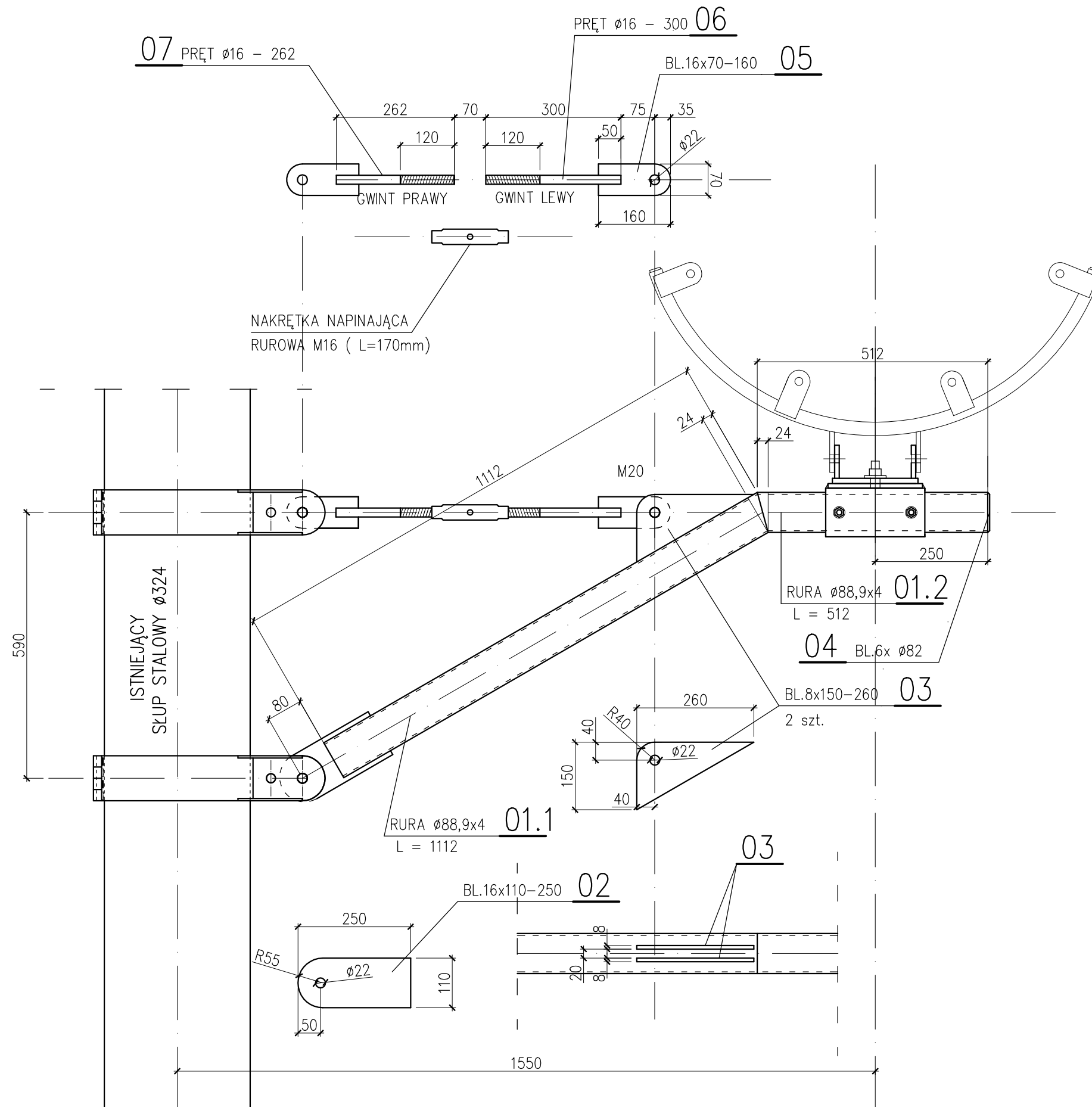


PODPORA P13 DLA ZJEŹDŹALNI Z2



| | | | | |
|---|--|---------------|---------|-----------|
| USŁUGI PROJEKTOWO-BUDOWLANE MGR INŻ. JERZY SZCZEPANIAK 41-902 BYTOM UL.ALEJA LEGIONÓW 8/6 TEL. 602 251 137 | | | | |
| TYTUŁ RYS. | PODPORA P13 DLA Z2 | | | |
| TEMAT ADRES | PRZEBUDOWA DWÓCH ZJEŹDŹALNI WODNYCH ZEWNĘTRZNYCH (Ø800 i Ø1400) PARK WODNY TARNOWSKIE GÓRY, Ul. Obwodnica 8, 42-600 Tarnowskie Góry | | | |
| | IMIĘ I NAZWISKO | NR UPR. | DATA | PODPIS |
| PROJEKTOWAŁ | mgr inż. Jerzy Szczepaniak | 59/83 | 12.2017 | |
| OPRACOWAŁA | tech. Jadwiga Krawczyk | | 12.2017 | |
| PW | BRANŻA BUDOWLANA | SKALA 1:10 | NR RYS. | 15 |