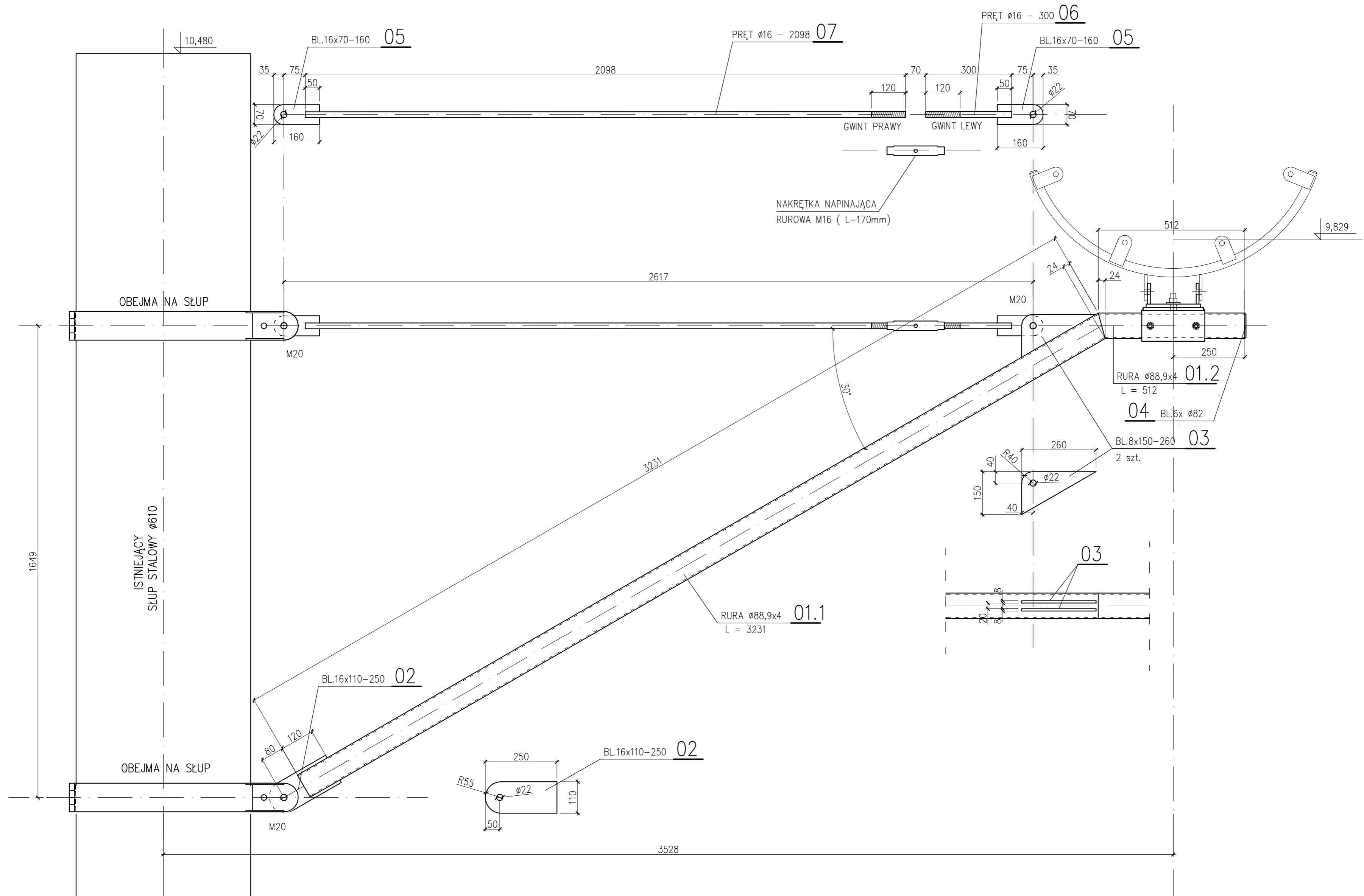


PODPORA P1 DLA ZJEŹDŹALNI Z2



USŁUGI PROJEKTOWO-BUDOWLANE MGR INŻ. JERZY SZCZEPANIAK 41-902 BYTOM UL.ALEJA LEGIONÓW 8/6 TEL. 602 251 137				
TYTUL RYS.	PODPORA P1 DLA Z2			
TEMAT ADRES	PRZEBUDOWA DWÓCH ZJEŹDŹALNI WODNYCH ZEWNĘTRZNYCH ($\phi 800$ i $\phi 1400$) PARK WODNY TARNOWSKIE GÓRY, Ul. Obwodnica 8, 42-600 Tarnowskie Góry			
	IMIĘ I NAZWISKO	NR UPR.	DATA	PODPIS
PROJEKTOWAŁ	mgr inż. Jerzy Szczepaniak	59/83	12.2017	
OPRACOWAŁA	tech. Jadwiga Krawczyk		12.2017	
PW	BRANŻA BUDOWLANA	SKALA 1:10	NR RYS.	11