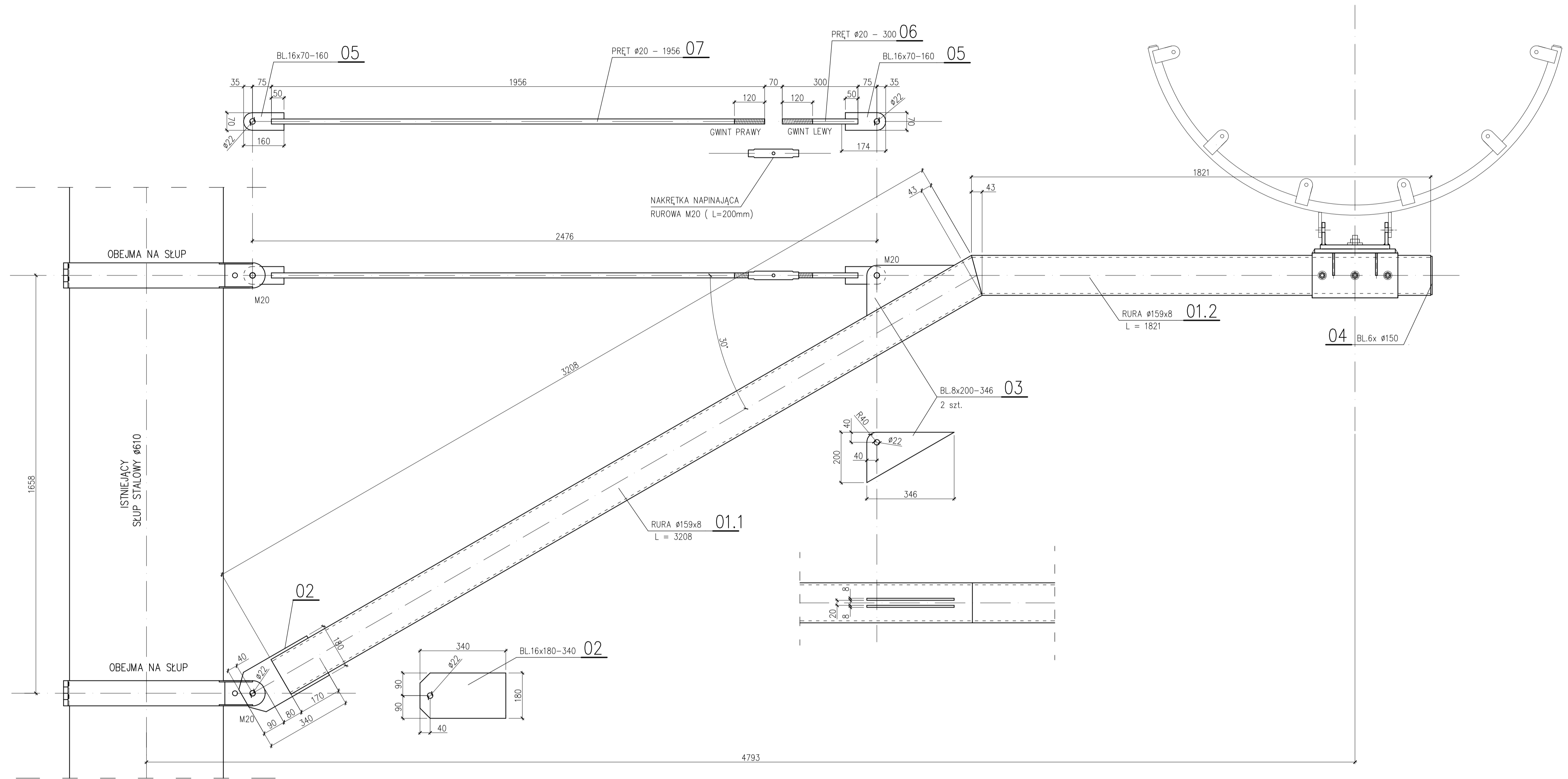


PODPORA P1 DLA ZJEŹDŹALNI Z1



USŁUGI PROJEKTOWO-BUDOWLANE MGR INŻ. JERZY SZCZEPANIAK 41-902 BYTOM UL.ALEJA LEGIONÓW 8/6 TEL. 602 251 137				
<b>PODPORA P1 DLA Z1</b>				
PRZEBUDOWA DWÓCH ZJEŹDŹALNI WODNYCH ZEWNĘTRZNYCH (Ø800 i Ø1400) PARK WODNY TARNOWSKIE GÓRY, UL. Obwodnica 8, 42-600 Tarnowskie Góry				
IMIE I NAZWISKO	NR UPR.	DATA	PODPIS	
mgr inż. Jerzy Szczepaniak	59/B3	12.2017		
OPRACOWAŁA				
tech. Jadwiga Krawczyk		12.2017		
PW	BRANŻA BUDOWLANA	SKALA 1:10	NR RYS.	<b>8</b>