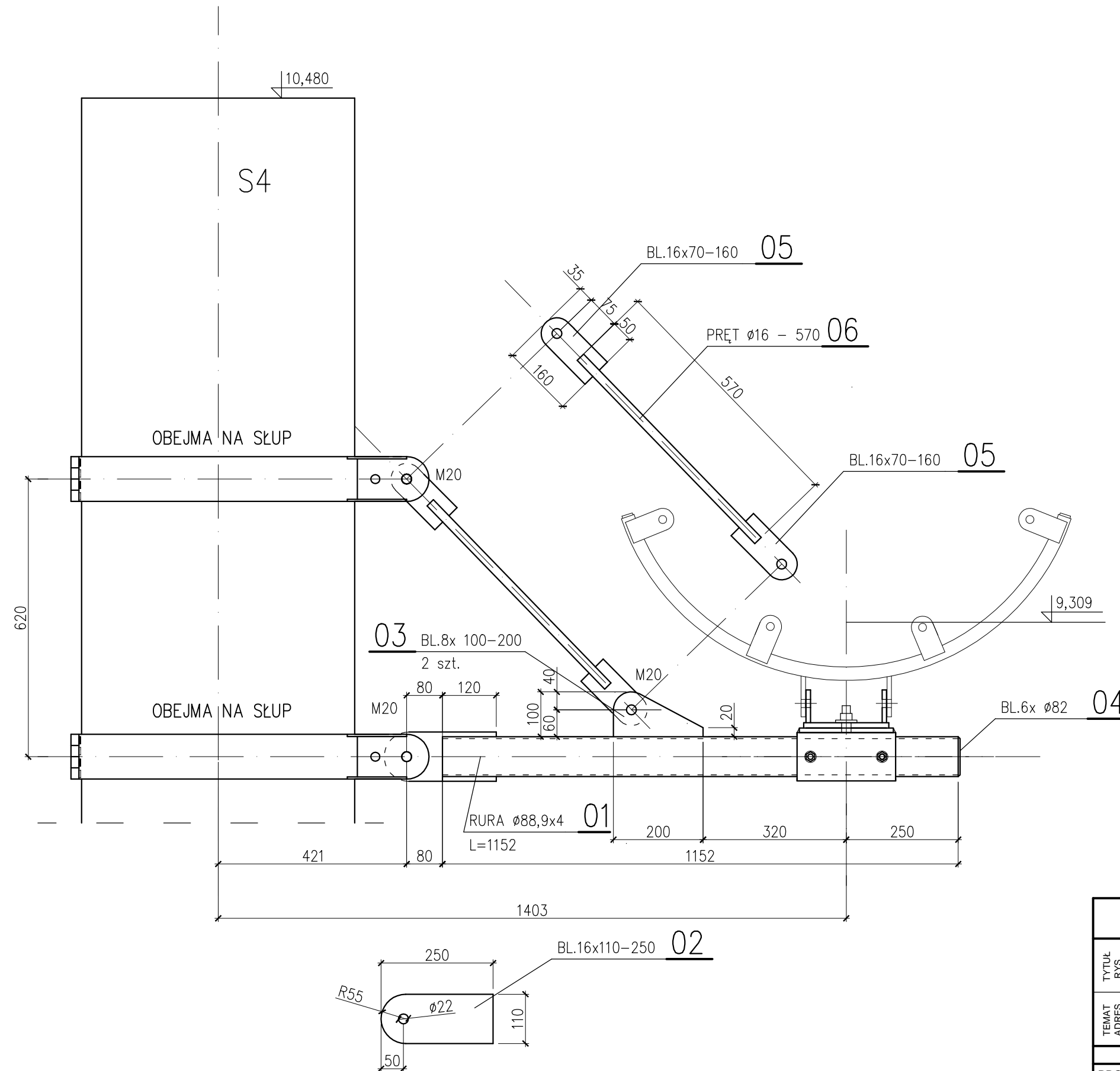


# PODPORA P2 DLA ZJEŹDŹALNI Z2



|   |  |               |         |           |
|---|--|---------------|---------|-----------|
| USŁUGI PROJEKTOWO-BUDOWLANE MGR INŻ. JERZY SZCZEPANIAK<br>41-902 BYTOM UL.ALEJA LEGIONÓW 8/6 TEL. 602 251 137 |  |               |         |           |
| TYTUŁ RYS.  | <b>PODPORA P2 DLA Z2</b>   |               |         |           |
| TEMAT ADRES   | <b>PRZEBUDOWA DWÓCH ZJEŹDŹALNI WODNYCH ZEWNĘTRZNYCH (<math>\phi 800</math> i <math>\phi 1400</math>)<br/>PARK WODNY TARNOWSKIE GÓRY, Ul. Obwodnica 8, 42-600 Tarnowskie Góry</b> |               |         |           |
|   | IMIĘ I NAZWISKO  | NR UPR.       | DATA    | PODPIS    |
| PROJEKTOWAŁ   | mgr inż. Jerzy Szczepaniak   | 59/83         | 12.2017 |           |
| OPRACOWAŁA  | tech. Jadwiga Krawczyk   |               | 12.2017 |           |
| <b>PW</b>   | BRANŻA<br>BUDOWLANA  | SKALA<br>1:10 | NR RYS. | <b>12</b> |