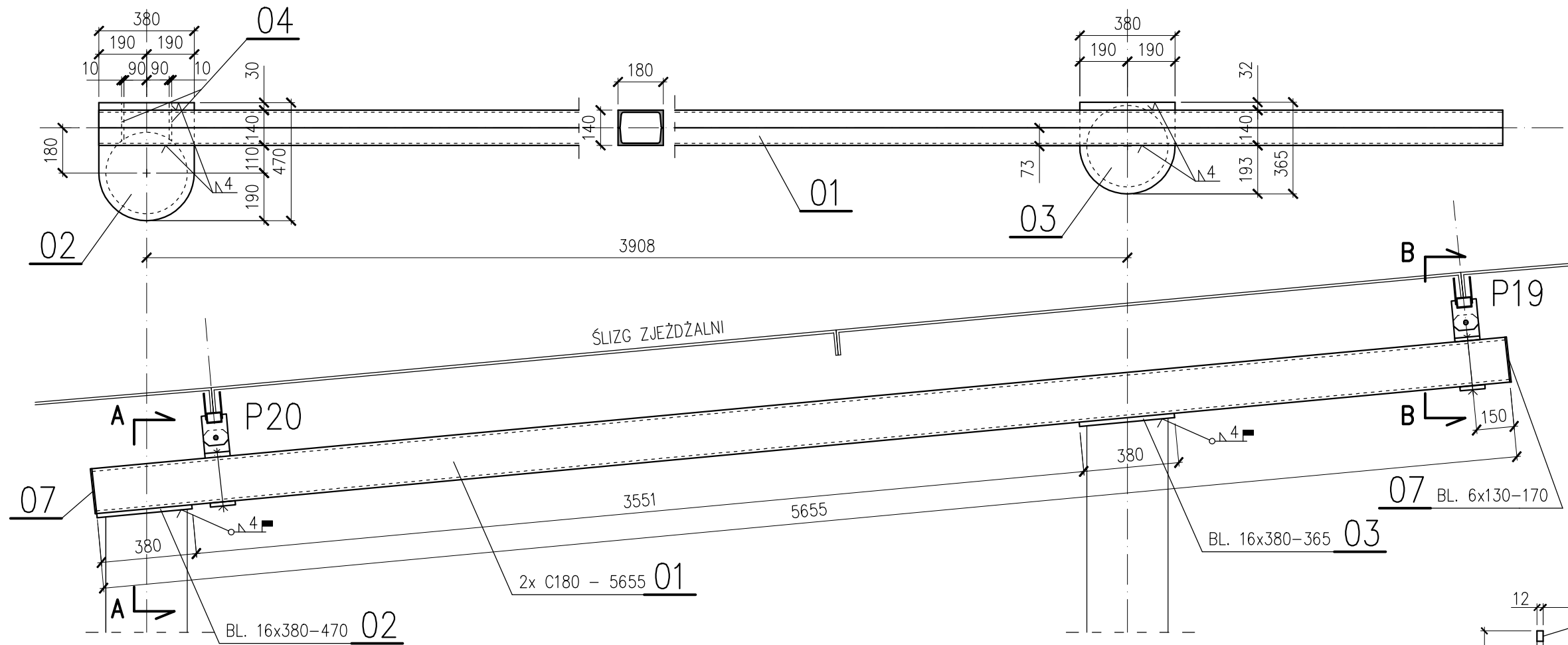


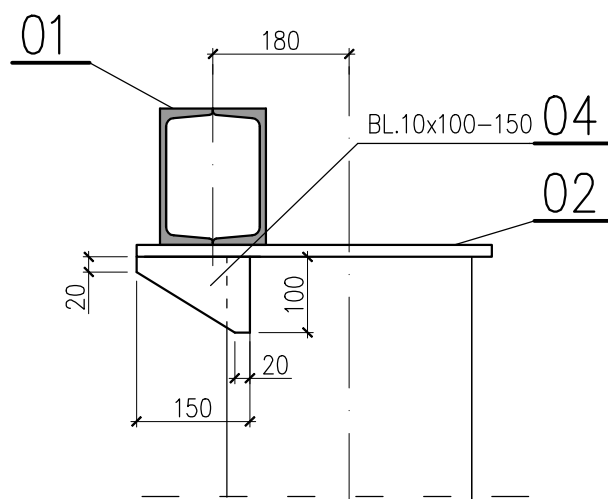
# PODPORY P19 – P20 DLA Z1

1:20



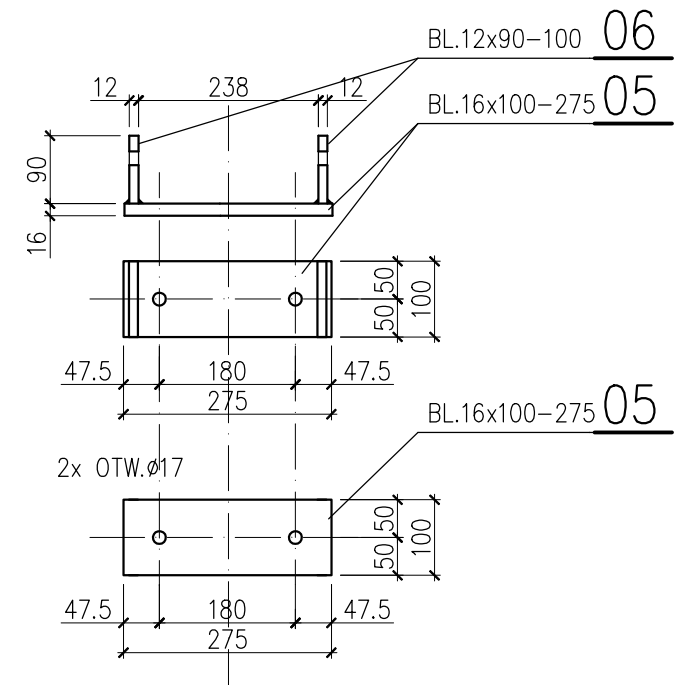
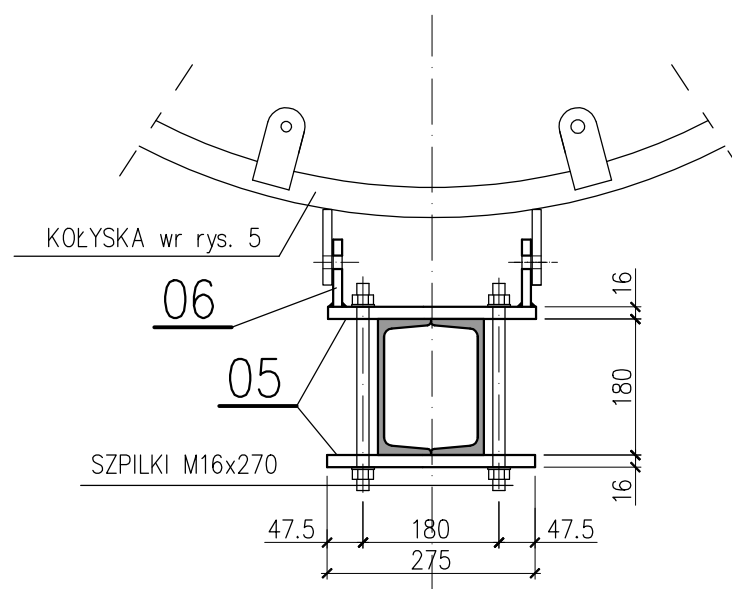
## PRZEKRÓJ A-A

1:10



## PRZEKRÓJ B-B

1:10



USŁUGI PROJEKTOWO-BUDOWLANE MGR INŻ. JERZY SZCZEPANIAK 41-902 BYTOM UL.ALEJA LEGIONÓW 8/6 TEL. 602 251 137				
TYTUŁ RYS.	<b>PODPORY P19 - P20 DLA Z1</b>			
TEMAT ADRES	<b>PRZEBUDOWA DWÓCH ZJEŹDŹALNI WODNYCH ZEWNĘTRZNYCH (Ø800 i Ø1400) PARK WODNY TARNOWSKIE GÓRY, Ul. Obwodnica 8, 42-600 Tarnowskie Góry</b>			
	IMIĘ I NAZWISKO	NR UPR.	DATA	PODPIS
PROJEKTOWAŁ	mgr inż. Jerzy Szczepaniak	59/83	12.2017	
OPRACOWAŁA	tech. Jadwiga Krawczyk		12.2017	
<b>PW</b>	BRANŻA BUDOWLANA	SKALA 1:10 1:20	NR RYS.	<b>10</b>