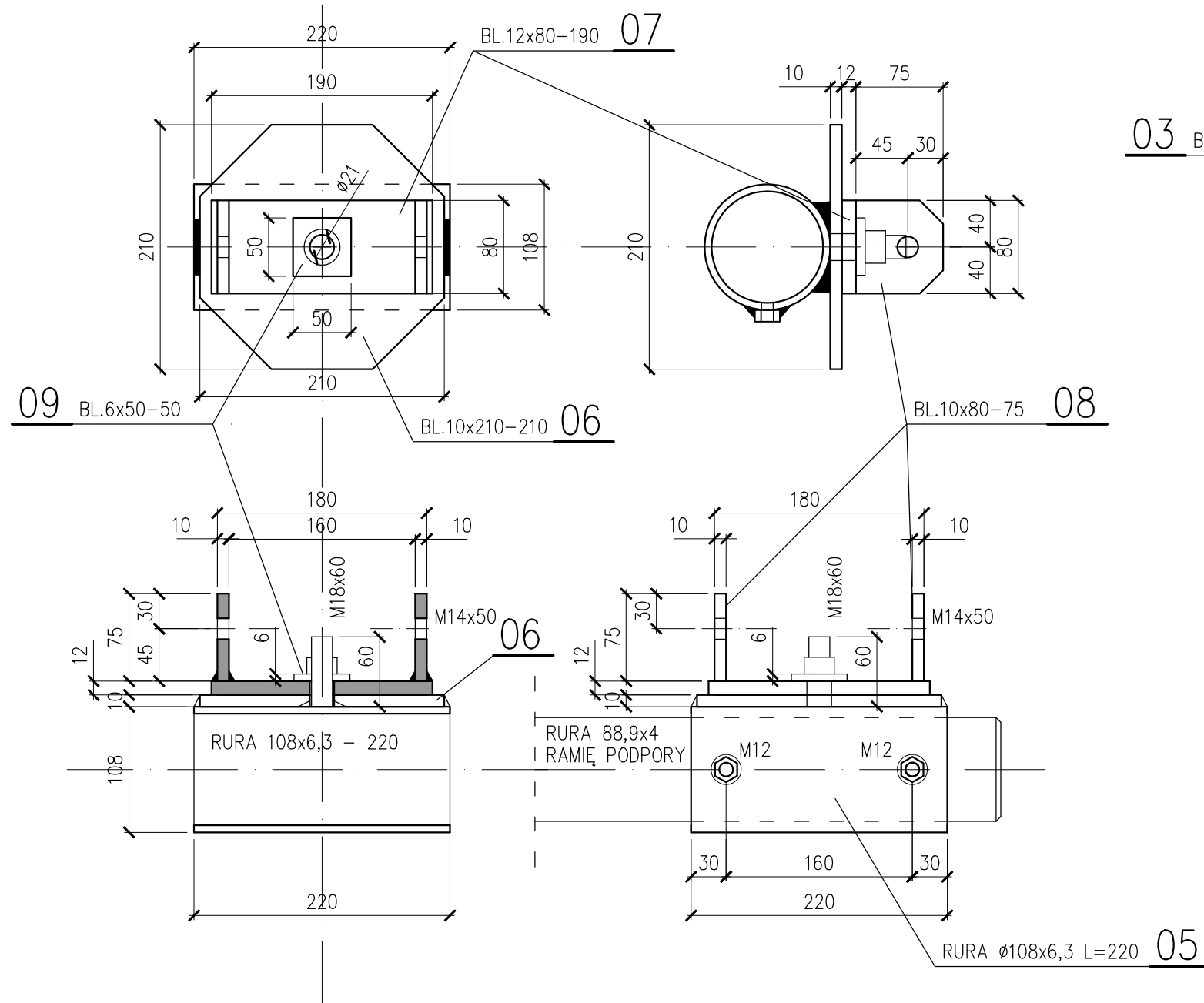


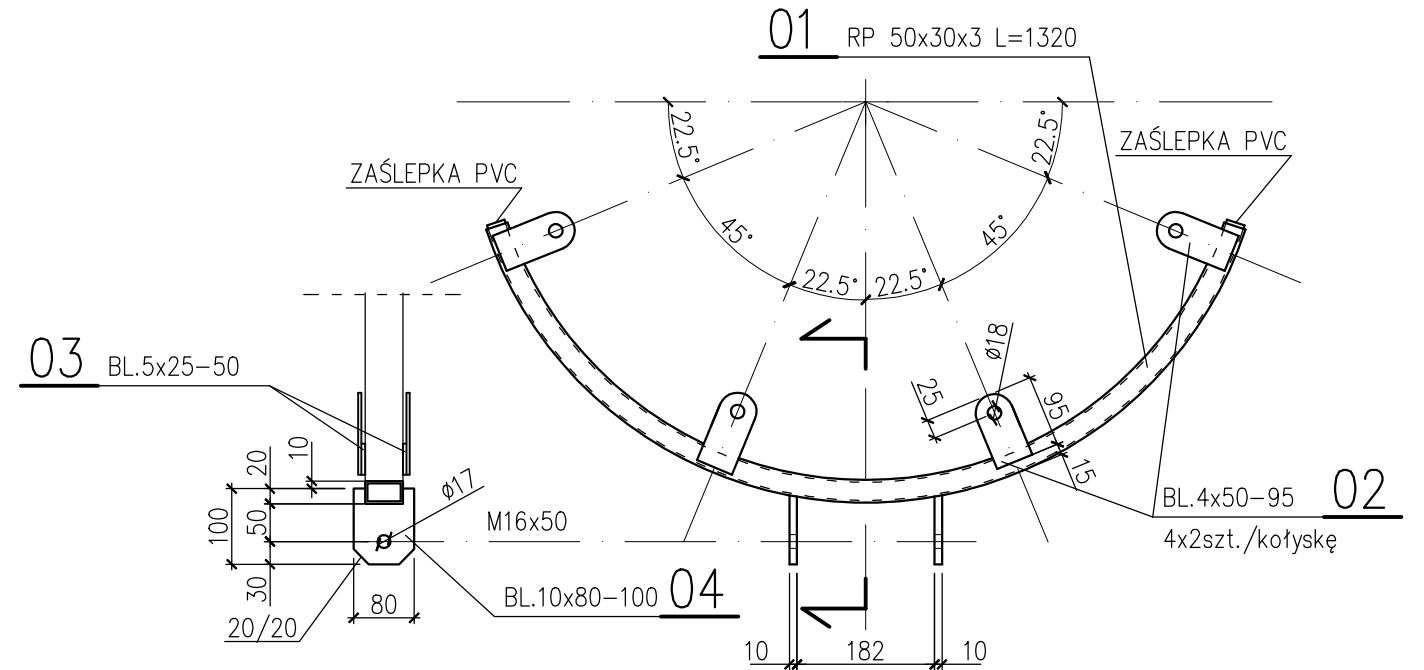
ELEMENT NR 2 – GNIAZDO
1:5 WYK. 14 szt.



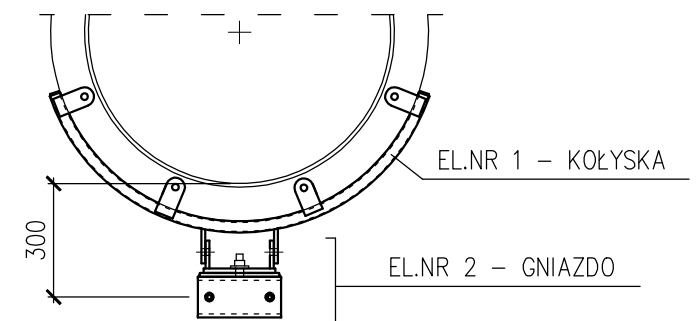
ELEMENT NR 1 – KOŁYSKA

1:10

WYK. 16 szt.



RYS. ZESTAWCZY



USŁUGI PROJEKTOWO-BUDOWLANE MGR INŻ. JERZY SZCZEPANIAK 41-902 BYTOM UL.ALEJA LEGIONÓW 8/6 TEL. 602 251 137				
TYTUŁ RYS.	ŁOŻE ŚLIZGU DLA Z2 Ø800			
TEMAT ADRES	PRZEBUDOWA DWÓCH ZJEZDŹALNI WODNYCH ZEWNĘTRZNYCH (Ø800 i Ø1400) PARK WODNY TARNOWSKIE GÓRY, Ul. Obwodnica 8, 42-600 Tarnowskie Góry			
	IMIĘ I NAZWISKO	NR UPR.	DATA	PODPIS
PROJEKTOWAŁ	mgr inż. Jerzy Szczepaniak	59/83	12.2017	
OPRACOWAŁA	tech. Jadwiga Krawczyk		12.2017	
PW	BRANŻA BUDOWLANA	SKALA 1:5 1:10	NR RYS. 7	