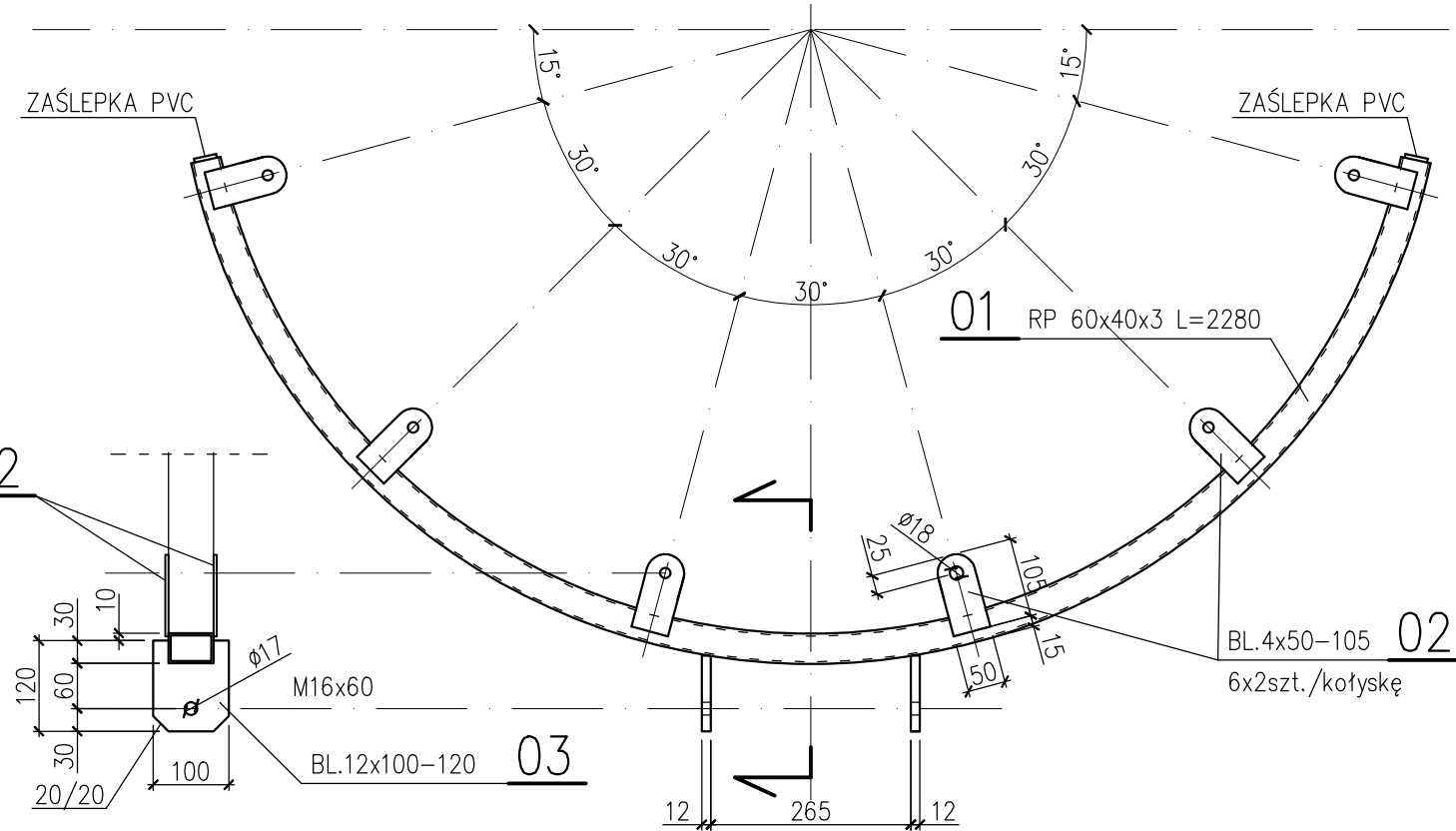


ELEMENT NR 1 – KOŁYSKA

WYK. 20 szt.

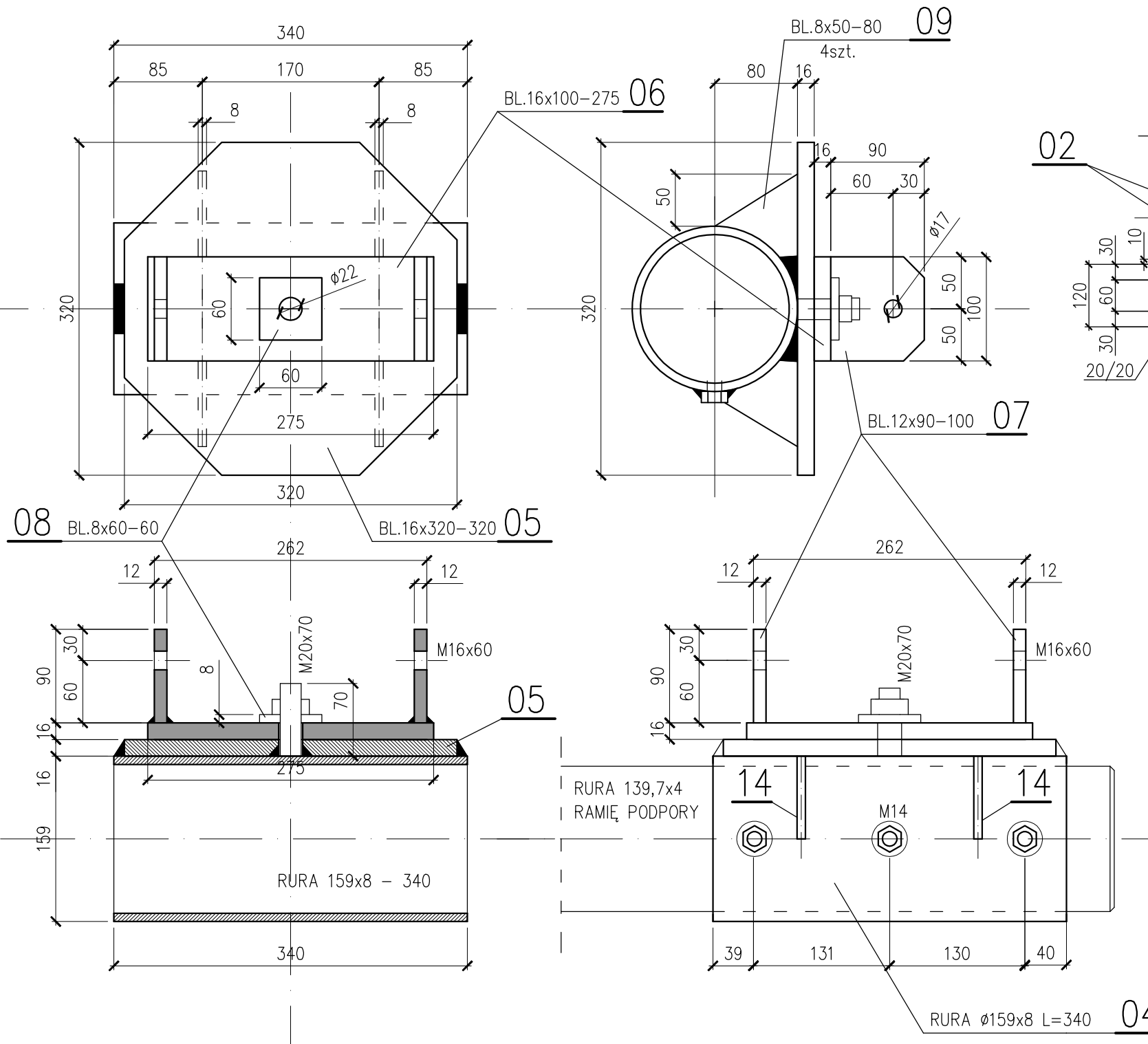
1:10



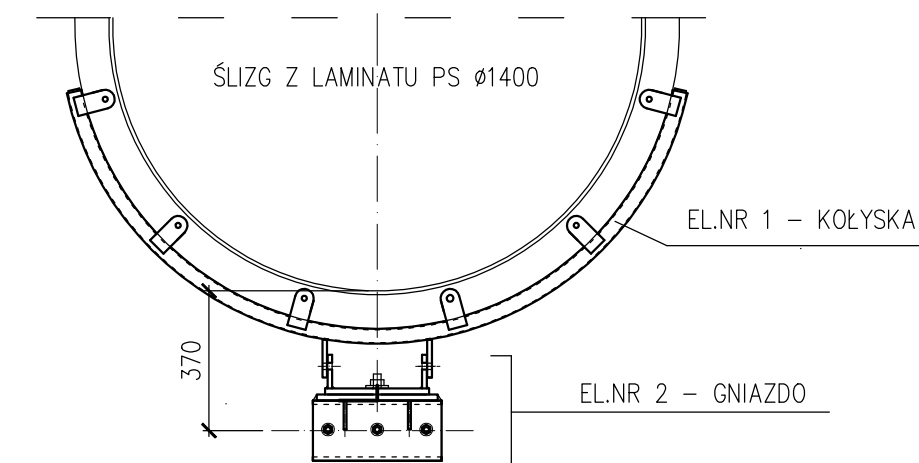
ELEMENT NR 2 – GNIAZDO

WYK. 18 szt.

1:5



RYS. ZESTAWCZY



USŁUGI PROJEKTOWO-BUDOWLANE MGR INŻ. JERZY SZCZEPANIAK
41-902 BYTOM UL.ALEJA LEGIONÓW 8/6 TEL. 602 251 137

TYTUŁ RYS.	ŁOŻE ŚLIZGU DLA Z1 Ø1400			
	PRZEBUDOWA DWÓCH ZJEŹDZALNI WODNYCH ZEWNĘTRZNYCH (Ø800 i Ø1400)			
TEMAT ADRES RYS.	PARK WODNY TARNOWSKIE GÓRY, Ul. Obwodnica 8, 42-600 Tarnowskie Góry			
	IMIĘ I NAZWISKO	NR UPR.	DATA	PODPIS
PROJEKTOWAŁ	mgr inż. Jerzy Szczepaniak	59/83	12.2017	
OPRACOWAŁA	tech. Jadwiga Krawczyk		12.2017	
PB	BRANŻA BUDOWLANA	SKALA 1:5 1:10	NR RYS. 6	

RURA 139,7x4
RAMIĘ PODPORY

RURA 159x8 - 340

RURA Ø159x8 L=340 04

DLA P1 GNIAZDO WYKONAĆ NA RURZE Ø177,8x6,3 L=340 04.1