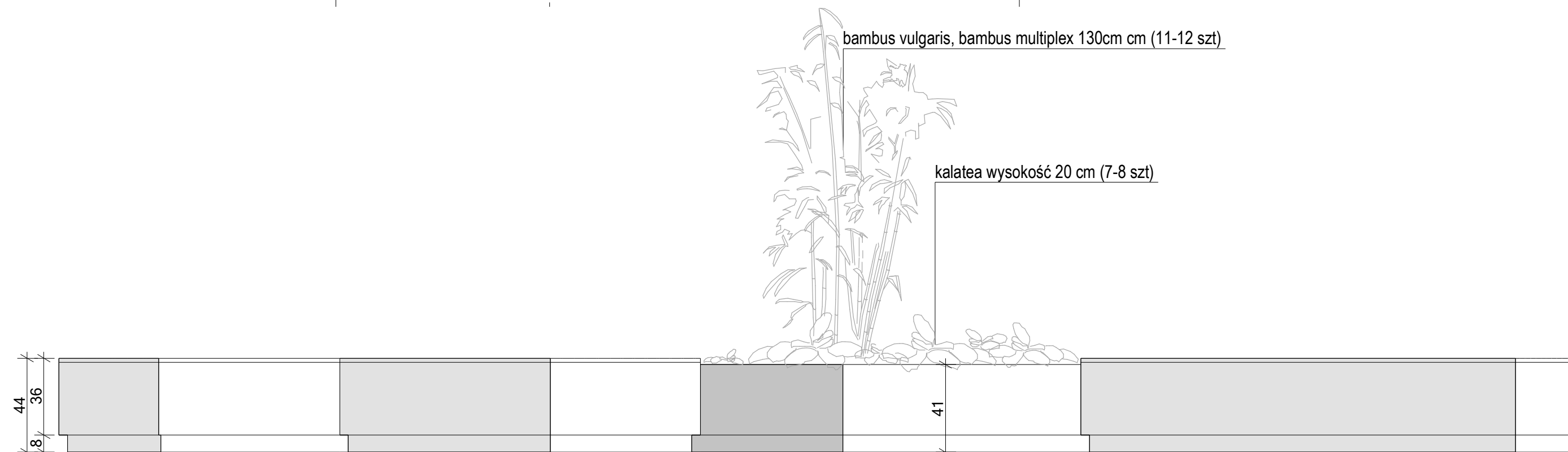
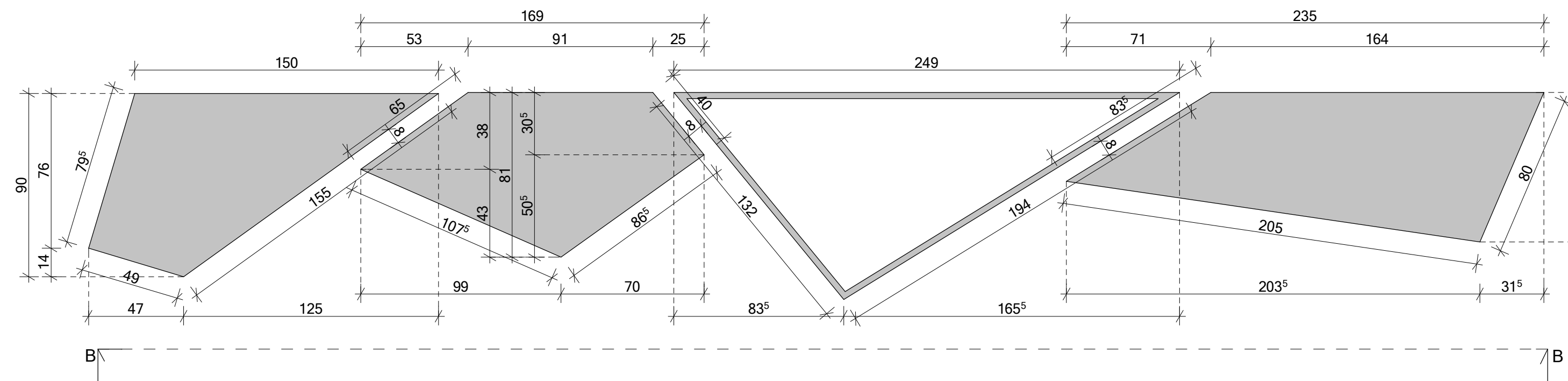


ŁAWKA 1 - PRZEKRÓJ A-A



WIDOK B ŁAWEK ORAZ DONICY



RZUT ŁAWEK ORAZ DONICY SKALA 1:20

- UWAGA:
- PRZED PRZYSTĄPIENIEM DO REALIZACJI ROBÓT WYKONAWCA POWINIEN SPRAWDZIĆ NA BUDOWIE WSZYSTKIE RZĘDNE WYSOKOŚCIOWE ORAZ WYMIARY POZIOME I PIONOWE, ROZWIĄZANIA WYNIKAJĄCE Z RÓŻNIC WYMIARÓW
 - RYUNKI TECHNICZNE ORAZ OPIS, PRZEDMIAR I KOSZTORYS RÓZPATRYWAĆ JAKO CAŁOŚĆ OPRACOWANIA.
 - WSZYSTKIE PRACE NALEŻY WYKONAĆ, A SPECYFIKOWANE MATERIAŁY STOSOWAĆ ZGODNIE Z WŁAŚCIWYMI REGULACJAMI PRAWNYMI I NORMATYWNYMI ORAZ ZGODNIE ZE SZTUKĄ BUDOWLANA.
 - WSKAZANE PRODUKTY NALEŻY ROZUMIEĆ JAKO KOMPLET ELEMENTÓW I DODATKÓW NIEZBĘDNYCH DO WŁAŚCIWEGO MONTAŻU ORAZ ICH POPRAWNEGO FUNKCJONOWANIA ZGODNIE Z ZALECENIAMI PRODUCENTÓW.
 - WSZYSTKIE PRACE PRZYGOTOWAWCZE, PODSTAWOWE, WYKONCZENIOWE, UŻYTKOWE, EKSPLOATACYJNE I KONSERWACYJNE ZWIĄZANE Z ZASTOSOWANIEM WSKAZANYCH PRODUKTÓW NALEŻY WYKONYWAĆ ZGODNIE Z INSTRUKCJAMI, PROCEDURAMI I METODAMI WYMAGANYMI PRZEZ PRODUCENTÓW DANYCH PRODUKTÓW I POWINNY BYĆ POPRZEDZONE ZAPOZNIANIEM SIĘ PRZEZ WYKONAWCĘ Z WŁAŚCIWYMI KARTAMI KATALOGOWYMI I INSTRUKCJAMI PRODUCENTÓW.
 - WYBÓR ELEMENTÓW WYPOSAŻENIA, ARMATURY SANITARNEJ, ŚCIANKEK HPL NALEŻY UZGODNIĆ Z PROJEKTEM - WZROKOWO Z NATURĄ.
 - PRZYJĘTE ROZWIĄZANIA PROJEKTOWE ORAZ ZASTOSOWANE ELEMENTY WYPOSAŻENIA ZOSTAŁY PRZEDSTAWIONE I ZATWIERDZONE W KONCEPCJI.
 - STAN TECHNICZNY ISTNIEJĄCYCH PRZEGRÓD ORAZ INSTALACJI WEWNĘTRZNYCH MUSI BYĆ ZGODNY Z ZALECENIAMI PRODUCENTÓW ZASTOSOWANYCH MATERIAŁÓW.
 - WSZYSTKIE ZASTOSOWANE MATERIAŁY MUSZĄ POSIADAĆ ATEST HIGIENICZNY DLA POMIESZCZEŃ UŻYTECZNOŚCI PUBLICZNEJ.

| | | | | |
|---|---|--|---------|----------|
| ŁAWKI / SIEDZISKA | | SKALA: | 1:25 | |
| Projekt modernizacji pomieszczeń sanitarnych z zapleczem szatniowym i holem w Parku Wodnym ETAP 3 | | BRANŻA: | ARCH. | |
| | | NR PROJ.: | 98/16 | |
| | | NR RYS.: | A-7 | |
| INWESTOR: | Agencja Inicjatyw Gospodarczych S.A. | | | |
| ADRES BUD.: | Tarnowskie Góry ul. Obwodnica 8 | | DATA: | 05.2016. |
| PROJEKTANT: | mgr inż. arch. Mariusz Pawlak mgr inż. arch. Paweł Galeczka mgr inż. arch. Piotr Klasek | upr. nr 39/03/SLOKK/II upr. nr 5/04/SLOKK upr. nr 2/03/SLOKK | PODRYS: | |